



# LEDmat® LED Dimmer System, Constant Voltage, Compact Series

**Touch Dimmer für Konstant-Spannung LED's /  
Touch dimmer for constant voltage LED's**

passend zu / fits to Berker Integro

**Merkmal:**

- einfache Touch-Bedienung
- kompaktes Gehäuse
- Versionen: Standard + backlight LED
- automatische Abschaltfunktion

**Feature:**

- *easy touch operation*
- *„all in one“*
- *versions: standard + backlight LED*
- *auto-off function*

typische **Anwendung:** dimmbare, einfarbige LED-Streifen oder Multi LED-Leuchten /  
*typical application: dimmable, single colour LED strips or multi LED Lights*

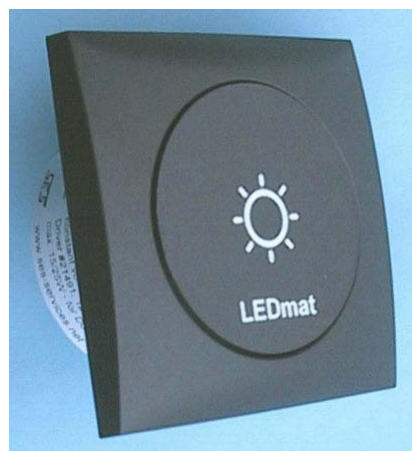
**Vorteile:**

- besonders für Bordsysteme geeignet
- Verwendung kostengünstiger LED-Streifen
- passende Schalter / Steckdosen von **Berker** oder inprojal als Zubehör erhältlich
- passende **inprojal**- oder **CBE**-Ausführungen auf Anfrage

**Advantages:**

- *especially suitable for board systems*
- *use of cost attractive LED Strips*
- *matching switches / socket outlets as accessories from Berker or inprojal available*
- *matching inprojal or CBE devices on request*

Abmessung / dimension: B x L / w x l = 60 x 60mm  
H / h = 15/25W: 26mm, 30/50W: 38mm

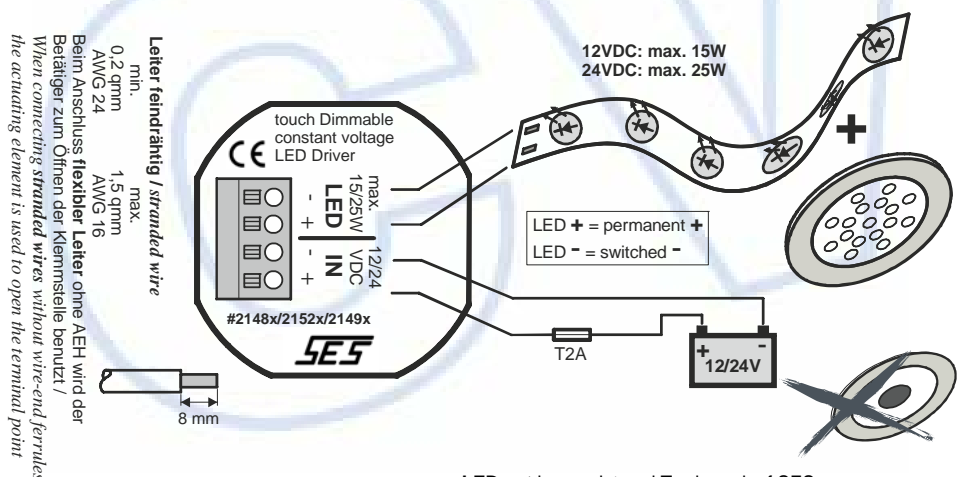


Farbe / colour	12 / 24VDC			Versionen / versions + Best.-Nr.: / order No.:		
	standard			backlight, LED point		
	15 / 25W	30 / 50W	50 / 80W	15 / 25W	30 / 50W	50 / 80W
braun / brown	21480	21500	21540	21520	21530	21550
anthrazit / anthracite	21481	21501	21541	21521	21531	21551
grau / grey	21482	21502	21542	21522	21532	21552
weiß / white	21483	21503	21543	21523	21533	21553
schwarz / black	21484	21504	21544	21524	21534	21554
chrome matt	21486	21506	21546	21526	21536	21556



Version:  
backlight, LED point #21521/31/51

**optional:  
LED+ switched  
lieferbar / available**



LEDmat is a registered Trademark of SES  
all LED Drivers meet CE marking requirements

pros\_229 rev. 10/20

Änderungen vorbehalten / changes reserved