



always one step ahead ...

change level: 12/23

Pros_008c rev. 12/23

SES Services GmbH
Laubornstrasse 12
D-56357 Miehlen/Germany

Fone: +49 (0)67 72 / 498 74 04
Fax: +49 (0)67 72 / 498 74 05
e-mail: info@ses-services.net

LED Lighting

LED-Leuchten sind mittlerweile fester Bestandteil im Mobilbereich. Während der Markt für diese speziellen Anforderungen bestimmte LED-Leuchten anbietet, sind für den Mobilbereich geeignete LED-Dimmer kaum erhältlich. SES schließt diese Lücke mit den Produkten

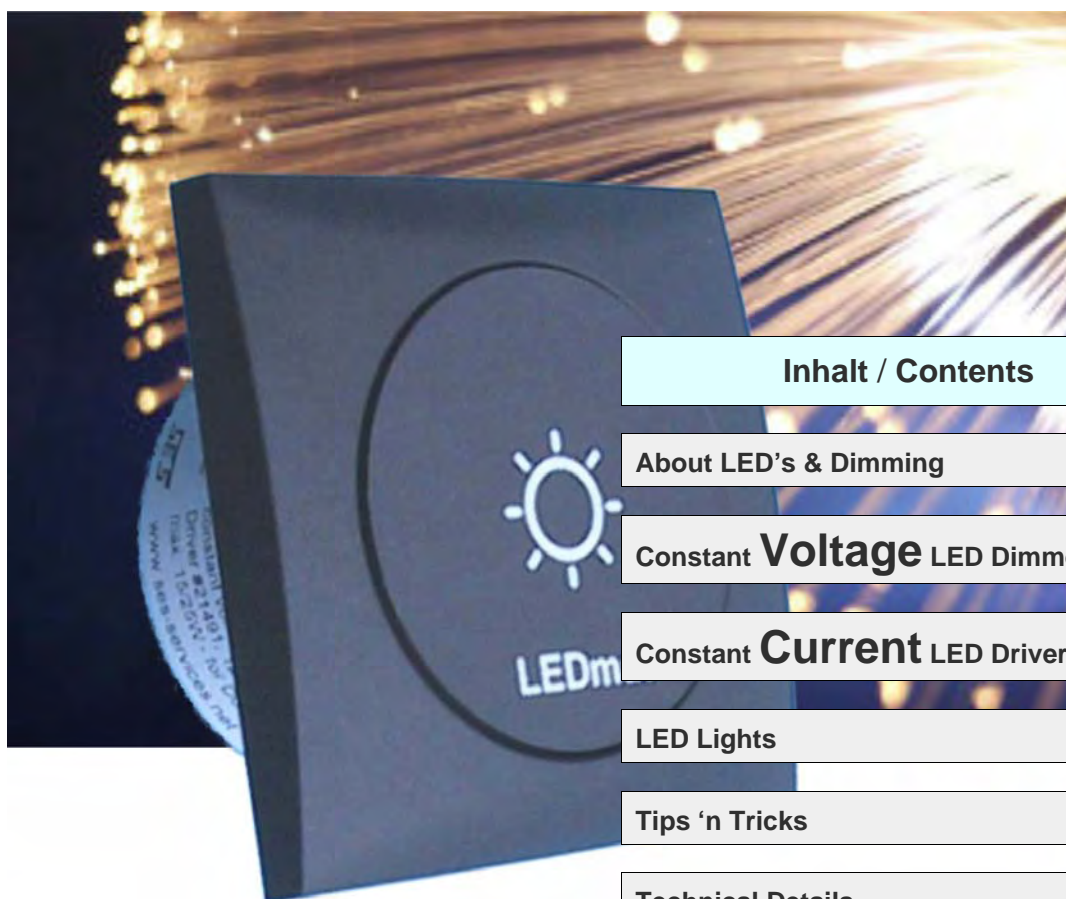
LEDmat® & SPOMAT®



Sollte es im umfangreichen Sortiment trotzdem nicht die gewünschte Komponente geben, so entwickelt SES gerne die maßgeschneiderte Lösung für Sie.

LED interior lighting has become more and more popular in mobile applications. Whilst there are already many special LED fittings for this field of use on the market, suitable LED dimmers for mobile application are rarely available. SES have closed this gap with the products

LEDmat® & SPOMAT®

Should the many shown articles not reflect the wished component, SES are the competent house to develop the state-of-the-art custom-tailored solution for you.



Inhalt / Contents	Chapter
About LED's & Dimming	1
Constant Voltage LED Dimmer 	2
Constant Current LED Driver 	3
LED Lights	4
Tips 'n Tricks	5
Technical Details	6

About LED's & Dimming

1. Wie funktioniert die LED?

Der Stromfluß durch die LED bewirkt die Lichtabstrahlung aus dem Halbleitermaterial. Dabei entspricht die elektrische Eigenschaft der LED einer Diode.

2. Wie kommt der Stromfluß zustande?

Um Strom fließen zu lassen, bedarf es einer Spannung. Da sich die LED elektrisch gesehen wie eine Diode verhält, muß der Strom begrenzt werden, um die Grenzschicht in der Diode nicht zu überlasten.

3. Wie wird der Strom begrenzt?

Im einfachsten Fall wird der Strom durch einen, der LED in Reihe geschalteten Widerstand begrenzt. Dies ist verlustbehaftet. Im Gegensatz dazu sind elektronische Strombegrenzungen nahezu verlustlos.

4. Welche LED-Systeme sind auf dem Markt vorhanden?

Es gibt zwei LED-Systeme:

- a) für Konstantspannung und
- b) für Konstantstrom

5. Wie unterscheiden sich die LED-Systeme?

Beim **Konstantspannungs-System** erfolgt die Strombegrenzung bzw. -reglung innerhalb der LED-Leuchte. Dies ermöglicht eine unkomplizierte Montage durch einfaches Anlegen der Betriebsspannung.



Beim **Konstantstrom-System** erfolgt die Strombegrenzung bzw. -reglung nicht innerhalb der LED-Leuchte, sondern außerhalb im Treiber. Dies ermöglicht einen hocheffizienten, vielseitig dimmbaren Betrieb der LED-Leuchten.



6. Welche LED-Systeme sind dimmbar?

Da beim **Konstantspannungs-System** die Stromreglung innerhalb der LED-Leuchte erfolgt, ist diese nicht dimmbar, vorausgesetzt, es gibt keinen externen Dimm-Eingang. Eine Ausnahme bilden dimmbare LED-Streifen sowie dimmbare LED-Leuchten, die auf einem vergleichbaren Prinzip wie LED-Streifen basieren.

Konstantstrom-Systeme sind uneingeschränkt dimmbar.

1. How works the LED?

The current flowing through the LED causes the light emission of the semiconductor material, which shows the electrical characteristics of a diode.

2. What lets the current flow?

A voltage potential is necessary to let a current flow. And as the LED acts electrically like a diode, the current must be limited not to overload the boundary layer in the semiconductor.

3. How is the current limited?

In the simplest case, a series resistor with the LED limits the current. However this involves losses. Electronic regulation is nearly loss less.

4. What LED systems are available on the market?

there are two LED systems:

- a) for constant **voltage** and*
- b) for constant **current***

5. What is the difference of the LED systems?

The current is limited respectively regulated within the LED light fitting at the constant voltage system. This allows for easy wiring by just connecting it to the board supply.



At the constant current system the current is not limited respectively regulated within the LED light fitting but externally in the driver. This is a very efficient and versatile way to dim the LED light fitting.



6. Which LED Systems are dimmable?

As the current is regulated within the LED light fitting at the constant voltage system, this LED system is not dimmable, provided there is no external dim input. However there is an exception with dimmable LED strips as well as with dimmable LED light fittings working on a similar concept as LED strips.

Constant current LED systems are fully dimmable.



Inhalt / Contents

- Konstant-Spannungs LED-Dimmer / <i>dimnable Constant Voltage LED Dimmers</i>	2
---	---

C1 LED 100/200W

- Drucktasten / *push-button* 2 - 2

Compact Series

- 2-Channel Touch & Slide, 60 x 60, *matching to*
 - ◆ Berker 2 - 3
 - ◆ inprojal 2 - 4
- Touch, 60 x 60, *matching to*
 - ◆ Berker 2 - 5
 - ◆ inprojal 2 - 7
- Drucktasten / *push-button* 2 - 8
- Configurable System
 - ◆ Dimmer 2 - 9
 - ◆ Bediengeräte / *control units* 2 - 9
- Drehdimmer / *rotary dimmer* 2 - 10

Installationsbeispiel / *application example* 2 - 12



New



C1 LED, Push-Button Dimmer

Der Spotmat C1 LED Dimmer ist für die komfortable Regelung dimmbarer, einfarbiger Konstant-Spannungs LED's mittels einfacher Tastenbedienung konzipiert. Seine hohe Leistung ermöglicht den Aufbau umfangreicher LED-Systeme, bestehend aus monochromen LED-Streifen und/oder ähnlich konzipierten LED-Leuchten.

Präzise, besonders auf die LED-Charakteristik abgestimmte Regelfunktionen schützen die LED's und die Stromversorgung vor gefährlichen Betriebsbedingungen und entlasten das Bordnetz von hohen Einschaltströmen und elektromagnetischen Störungen.

C1 LED, Push-Button Dimmer

Spannung / Voltage	Leistung / Power	Best. Nr. / Order No.
12/24VDC	100/200W	20 181
Maße / Dimensions: 99 x 89 x 41 mm ³ (B x H x T / W x H x D)		

Regelung in folgender Leitung: / the following lead is controlled:	12 & 24V
	minus

Designed for demanding LED lighting the Spotmat C1 LED Dimmer provides ease of use and comfort at the touch of a button. It is intend to drive dimmable constant voltage single colour LED Strips and/or similar desinged LED Lights.

Sophisticated, especially reflecting LED regulation and control functions protect the LED's from adverse conditions as well as the board system from high inrush currents, low batteries and electromagnetic interference.



+



Touch & Slide Dimmer für Konstant-Spannung LED's /
Touch & Slide dimmer for constant voltage LED's

passend zu / fits to
Berker Integro

typische **Anwendung:** dimmbare, einfarbige LED-Streifen oder Multi LED-Leuchten /
typical application: dimmable, single colour LED Strips or multi LED Lights

Merkmal:

- touch & slide Sensor
- 2 synchrone Kanäle
- schaltet LED + Leitung

Feature:

- touch & slide sensor
- 2 synchronous channels
- switches LED + line

Leistung pro Kanal / <i>power per channel</i>	siehe Kasten / <i>see box</i>
bei Parallelschaltung / <i>with paralleling:</i>	doppelte Leistung <i>/ double power</i>
Spannung / <i>voltage</i>	12 - 24VDC
Abmessung / <i>dimension</i> B x L x H / w x l x h ohne Dose / w/o box	60 x 60 x 38mm* * 23mm



Vorteile:

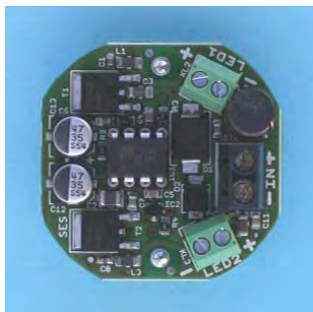
- besonders für Bordsysteme geeignet
- Verwendung kostengünstiger LED-Streifen oder Multi LED-Leuchten
- Ausführungen passend zu inprojal lieferbar
- passende Schalter / Steckdosen von Berker oder inprojal als Zubehör erhältlich

Advantages:

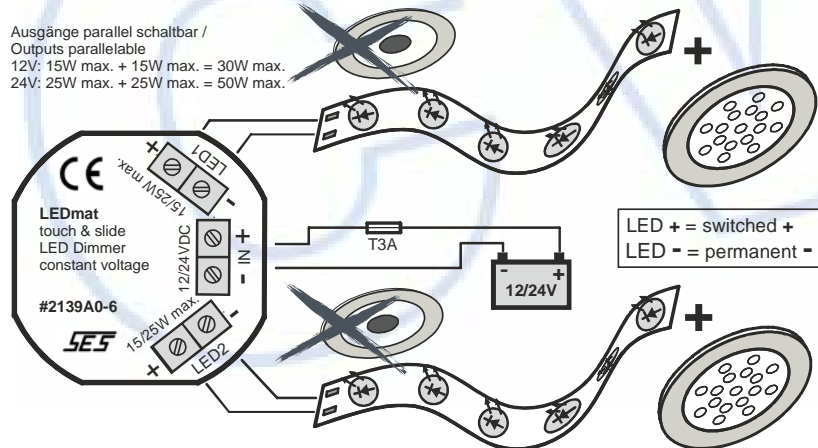
- especially suitable for board systems
- use of cost attractive LED Strips or multi LED Lights
- versions matching inprojal on request
- matching switches / socket outlets as accessories from Berker or inprojal available

passend zu / fits to **Berker**

	Best.-Nr.: / order No.:	
Power @ 12V/24V	2 x 15/25W max.	2 x 20/35W max.
LED +	switched	switched
Farbe / colour		
braun / brown	2139A0	2139AP0
anthracite /	2139A1	2139AP1
grau / grey	2139A2	2139AP2
weiß / white	2139A3	2139AP3
schwarz / black	2139A4	2139AP4
chrome matt	2139A6	2139AP6



Ansicht Baugruppe / board view



Touch & Slide Dimmer für Konstant-Spannung LED's /
Touch & Slide dimmer for constant voltage LED's

passend zu / fits to
inprojal

typische **Anwendung:** dimmbare, einfarbige LED-Streifen oder Multi LED-Leuchten /
typical application: dimmable, single colour LED Strips or multi LED Lights

Merkmal:

- touch & slide Sensor
- 2 synchrone Kanäle
- passend zu inprojal

Feature:

- touch & slide sensor
- 2 synchronous channels
- fits to inprojal

Leistung pro Kanal / <i>power per channel</i>	siehe Kasten / <i>see box</i>
bei Parallelschaltung / <i>with paralleling:</i>	doppelte Leistung / <i>double power</i>
Spannung / <i>voltage</i>	12 - 24VDC
Abmessung / <i>dimension</i> B x L x H / w x l x h ohne Dose / w/o box	60 x 60 x 35mm* * 25mm

Vorteile:

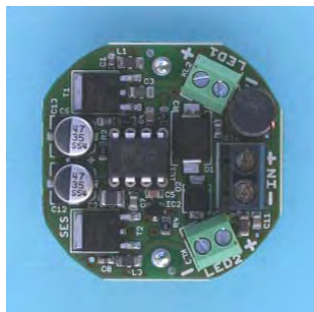
- besonders für Bordsysteme geeignet
- Verwendung kostengünstiger LED-Streifen oder Multi LED-Leuchten
- Achtung: Zur Integration in das **inprojal** System 20.000 wird zusätzlich ein Adapterrahmen #20048... benötigt

Advantages:

- especially suitable for board systems
- use of cost attractive LED Strips or multi LED Lights
- Attention: integration into the **inprojal** system 20.000 requires an add'l adapter frame #20048...

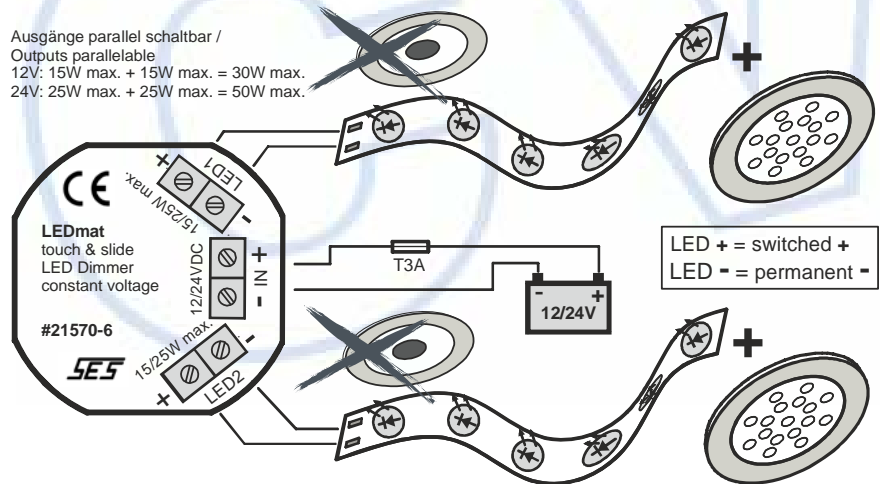


passend zu / fits to inprojal		
Lieferung ohne Rahmen / delivered w/o cover plate		
	Best.-Nr.: / order No.:	
Power @ 12V/24V	2 x 15/25W max.	2 x 20/35W max.
Farbe / colour		
braun / brown	21570	21580
anthracite /	21571	21581
grau / grey	21572	21582
weiß / white	21573	21583
schwarz / black	21574	21584
chrome matt	21576	21586



Ansicht Baugruppe / board view

Ausgänge parallel schaltbar /
Outputs parallelable
12V: 15W max. + 15W max. = 30W max.
24V: 25W max. + 25W max. = 50W max.



pros_243 rev. 04/22



LEDmat® LED Dimmer System, Constant Voltage, Compact Series

**Touch Dimmer für Konstant-Spannung LED's /
Touch dimmer for constant voltage LED's**

passend zu / fits to
Berker Integro

Merkmal:

- einfache Touch-Bedienung
- Versionen: Standard & backlight LED
- automatische Abschaltfunktion
- passend zu Berker Integro

Feature:

- *easy touch operation*
- *versions: standard & backlight LED*
- *auto-off function*
- *fits to Berker Integro*

typische **Anwendung:** dimmbare, einfarbige LED-Streifen oder Multi LED-Leuchten /
typical application: dimmable, single colour LED strips or multi LED Lights

Vorteile:

- besonders für Bordsysteme geeignet
- Verwendung kostengünstiger LED-Streifen
- passende Schalter / Steckdosen von **Berker** als Zubehör erhältlich

Advantages:

- *especially suitable for board systems*
- *use of cost attractive LED Strips*
- *matching switches / socket outlets as accessories from Berker available*

Abmessung / dimension: B x L / w x l = 60 x 60mm

H / h* = 15/25W: 26mm; 30/50W & 50/80W: 38mm

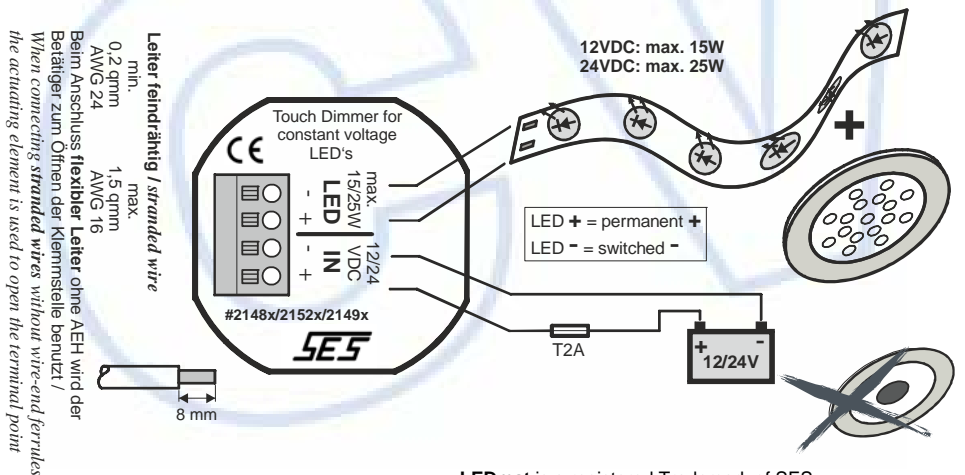
* ohne Einbaudose / w/o back box: 12mm; 33mm



Version:
backlight, LED point #21521/31/51

**optional:
LED+ switched
lieferbar / available**

passend zu / fits to Berker						
Farbe / colour	12 / 24VDC			Versionen / versions & Best.-Nr.: / order No.:		
	standard			backlight, LED point		
	15 / 25W	30 / 50W	50 / 80W	15 / 25W	30 / 50W	50 / 80W
braun / brown	21480	21500	21540	21520	21530	21550
anthrazit/anthracite	21481	21501	21541	21521	21531	21551
grau / grey	21482	21502	21542	21522	21532	21552
weiß / white	21483	21503	21543	21523	21533	21553
schwarz / black	21484	21504	21544	21524	21534	21554
chrome matt	21486	21506	21546	21526	21536	21556



LEDmat is a registered Trademark of SES
all LED Drivers meet CE marking requirements

Touch LEDmat®

Touch dimmer for constant voltage LED's (single colour Strips or multi LED Lights)

Versionen & Bestellnummern / Versions and Order Numbers

passend zu / fits to: **Berker** Integro flow

	standard			backlight					
				LED point			LED ring		
illustrated									
	anthrazit / anthracite						schwarz/black		
Farbe / colour	12 / 24VDC			12 / 24VDC			12 / 24VDC		
	15 / 25W	30 / 50W	50 / 80W	15 / 25W	30 / 50W	50 / 80W	15 / 25W	30 / 50W	50 / 80W
braun / brown	21480	21500	21540	21520	21530	21550	---	---	---
anthrazit/anthracite	21481	21501	21541	21521	21531	21551	---	---	---
grau / grey	21482	21502	21542	21522	21532	21552	---	---	---
weiß / white	21483	21503	21543	21523	21533	21553	21493	21513	21563
schwarz/black	21484	21504	21544	21524	21534	21554	21494	21514	21564
chrome matt	21486	21506	21546	21526	21536	21556	21496	21516	21566
chrome	+))	+))	+))	+))	+))	+))	21495	21515	21565
auf Anfrage / on request									

optional: LED+ switched
lieferbar / available



LEDmat® LED Dimmer System, Constant Voltage, Compact Series

**Touch Dimmer für Konstant-Spannung LED's /
Touch dimmer for constant voltage LED's**

passend zu / fits to
inprojal

Merkmal:

- einfache Touch-Bedienung
- Versionen: Standard & backlight LED
- automatische Abschaltfunktion
- passend zu inprojal

Feature:

- *easy touch operation*
- *versions: standard & backlight LED*
- *auto-off function*
- *fits to inprojal*

typische **Anwendung:** dimmbare, einfarbige LED-Streifen oder Multi LED-Leuchten /
typical application: dimmable, single colour LED strips or multi LED Lights

Vorteile:

- besonders für Bordsysteme geeignet
- Verwendung kostengünstiger LED-Streifen
- **Achtung:** Zur Integration in das **inprojal** System 20.000 wird zusätzlich ein Adapterrahmen #20048... benötigt

Advantages:

- *especially suitable for board systems*
- *use of cost attractive LED Strips*
- **Attention:** *integration into the inprojal system 20.000 requires an add'l adapter frame #20048...*

Abmessung / dimension: B x L / w x l = 60 x 60mm
H / h* = 15/25W: 23mm; 30/50W & 50/80W: 35mm
* ohne Einbaudose / w/o back box: 12mm; 29mm



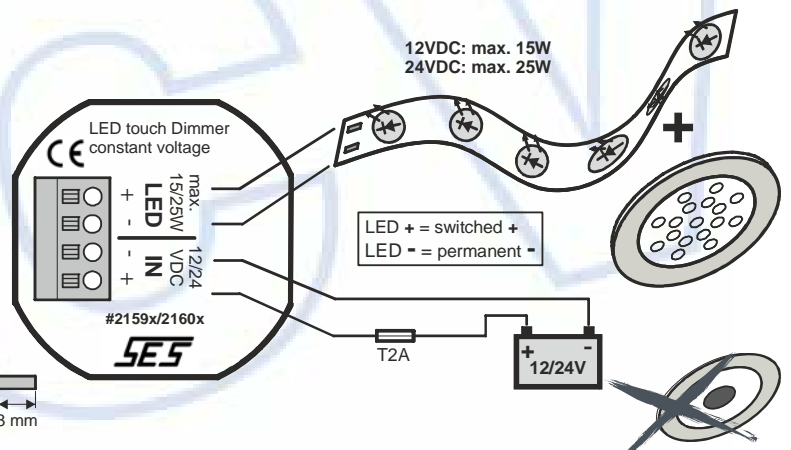
Version:
backlight, LED point #2160x/2x/4x



passend zu / fits to **inprojal** Lieferung ohne Rahmen / delivered w/o cover plate

Farbe / colour	12 / 24VDC Versionen / versions			Best.-Nr.: / order No.:		
	standard			backlight, LED point		
	15 / 25W	30 / 50W	50 / 80W	15 / 25W	30 / 50W	50 / 80W
braun / brown	21590	21610	21630	21600	21620	21640
anthrazit / anthracite	21591	21611	21631	21601	21621	21641
grau / grey	21592	21612	21632	21602	21622	21642
weiß / white	21593	21613	21633	21603	21623	21643
schwarz / black	21594	21614	21634	21604	21624	21644
chrome matt	21596	21616	21636	21606	21626	21646

Leiter feindrähtig / stranded wire
min. 0,2 qmm
AWG 24
max. 1,5 qmm
AWG 16
Beim Anschluss flexibler Leiter ohne AETI wird der Befähiger zum Öffnen der Klemmstelle benutzt / When connecting stranded wires without wire-end ferrules the actuating element is used to open the terminal point



pros_242 rev. 12/23

Änderungen vorbehalten / changes reserved

LEDmat is a registered Trademark of SES
all LED Dimmers meet CE marking requirements

Drucktasten Dimmer für einfarbige Konstant-Spannungs LED's / Push-button dimmer for constant voltage single colour LED's

typische **Anwendung:** dimmbare, einfarbige LED-Streifen oder Multi LED-Leuchten /
typical **application:** dimmable, single colour LED strips or multi LED Lights

Merkmal:

- Drucktasten-Bedienung
- kompakte Ausführung

Feature:

- push-button operation
- compact design

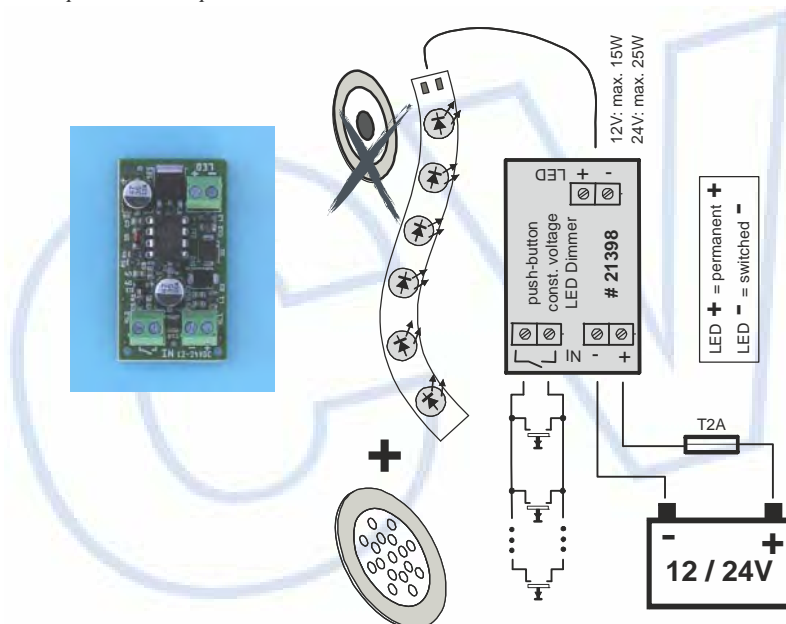
Leistung / output	12V: max. 15W 24V: max. 25W
Spannung / voltage	12 - 24VDC
Abmessung / dimension	
• Leiterplatte / PCB	24 x 44 x 10mm
• Gehäuse / housing	38 x 54 x 23mm
B x L x H / w x l x h	
Best.-Nr. / order No.	21398

Vorteile:

- besonders für Bordsysteme geeignet
- Verwendung kostengünstiger LED-Streifen oder Multi LED-Leuchten
- Flexibilität durch Drucktastenbetrieb

Advantages:

- especially suitable for board systems
- use of cost attractive LED Strip or multi LED Lights
- flexible push-button operation



... macht im Handumdrehen eine
komfortabel dimmbare LED-Beleuchtung... /
... makes in no time at all a comfortably
dimmable LED Strip Light ...

Dimmer System für dimmbare, einfarbige Konstant-Spannungs LED's / Dimmer System for dimmable, constant voltage single colour LED's

Merkmal: Separater Controller / Feature: Remote Control Unit

Leistung / output	12V: max. 15W 24V: max. 25W
Spannung / voltage	12 - 24VDC
Abmessung / dimension	
• Leiterplatte / PCB	21 x 38 x 10mm
• Gehäuse / housing	38 x 54 x 23mm
B x L x H / w x l x h	
Best.-Nr. / order No.	21399

Vorteile:

- besonders für Bordsysteme geeignet
- Verwendung kostengünstiger LED-Streifen oder Multi LED-Leuchten
- flexibles System

Advantages:

- especially suitable for board systems
- use of cost attractive LED Strips or multi LED Lights
- flexible system



Controller-Optionen / Control Unit Options

Touch & Slide Controller passend zu / fits to Berker	
Farbe / colour	Best.-Nr.: / order No.:
braun / brown	21403
anthrazit/anthracite	21404
grau / grey	21405
weiß / white	21406
schwarz / black	21407
chrome matt	21408

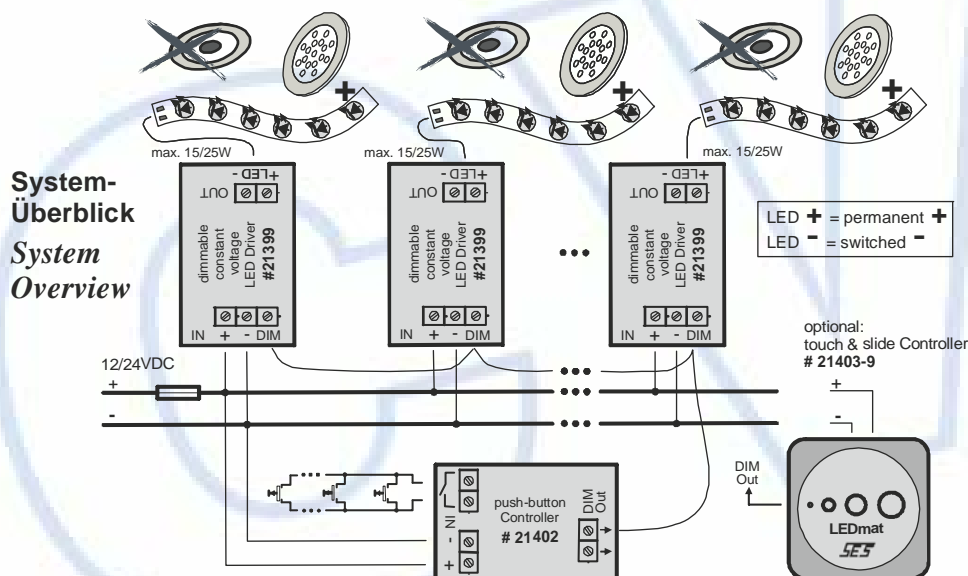


Touch & Slide Controller
illustrated: # 21404
60 x 60 x 38 mm
(inprojal 10.000: #2138X)

smart fone feeling



**Drucktasten-Bediengerät,
push-button Controller**
21402
38 x 54 x 23mm



Drehdimmer für dimmbare, einfarbige Konstant-Spannung LED's / Rotary dimmer for dimmable, constant voltage single colour LED's

Merkmal:

- Drehbedienung, Regelbereich 0 - 100%
- kompakte Ausführung
- passend zu Schalter-/Steckdosen-Programmen mit 81x81 und 60x60 mm Rahmenabmessung

Feature:

- rotary operation, range 0 - 100%
- compact design
- fits to switchplates/socket ranges with 81x81 and 60x60 mm cover plate size

Leistung / output	12V: max.15W 24V: max.25W
Spannung / voltage	12 - 24VDC
Regelbereich / range	0 - 100%
Dimmereinsatz ohne Knopf und Rahmen passend zu: / dimmer insert w/o knob and cover plate matching to:	Best.-Nr. / order No.:
• Berker, 60x60mm	21471
• inprojal (Anfrage/on request)	
• JUNG, Gira, Berker, 81x81	21470
passende Knöpfe und Rahmen in vielen Dekors lieferbar / matching knobs and cover plates in various finishes available	



21470, insert only, size 81x81



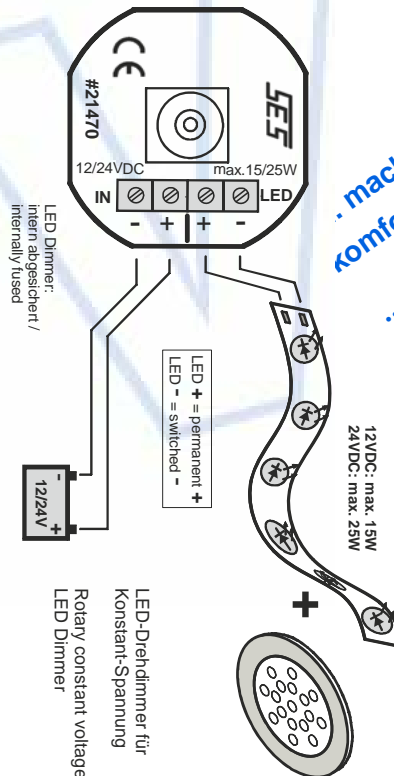
Vorteile:

- besonders für Bordsysteme geeignet
- Verwendung kostengünstiger LED-Streifen oder Multi LED-Leuchten

Advantages:

- especially suitable for board systems
- use of cost attractive LED Strips or multi LED Lights

Dimmer komplett mit Knopf und Rahmen passend zu Berker Integro Flow 60x60mm	
<i>Dimmer including knob and cover plate matching Berker Integro Flow 60x60mm</i>	
Farbe / colour	Best.-Nr.: / order No.:
nur Einsatz / insert only	21471
braun / brown	21473
anthrazit/anthracite	21474
grau / grey	21475
weiß / white	21476
schwarz / black	21477
chrome matt	21479



*... macht im Handumdrehen eine komfortabel dimmbare LED-Beleuchtung... /
... makes in no time at all a comfortably dimmable LED Strip Light ...*



Ansicht Baugruppe ohne Zentralplatte / board view without central plate

Drehdimmer für dimmbare, einfarbige Konstant-Spannung LED's,
Rotary dimmer for dimmable, constant voltage single colour LED's

VARIANT 60 x 60, passt zu / fits to: Berker Integro Flow



illustrated: Berker integro Flow,
Chrom matt / chrome mat

Farbe / Colour	Best.-Nr. / Order No.			
	12V-, 30W		12V-, 60W	24V-, 80W
Regelbereich / range	8 - 98%		18 - 100%	
Version	Standard	Wechselschaltung / Two-Way	Standard	
nur Einsatz / insert only	20 320	20 32TW0	20 340	20 360
braun / brown	20 321a	20 32TW1a	20 341a	20 361a
anthrazit / anthracite	20 322a	20 32TW2a	20 342a	20 362a
polarweiß / polar white	20 323a	20 32TW3a	20 343a	20 363a
grau / grey	20 324a	20 32TW4a	20 344a	20 364a
Chrom / chrome	20 325a	20 32TW5a	20 345a	20 365a
Chrom matt/chrome mat	20 326a	20 32TW6a	20 346a	20 366a
gold	20 327a	20 32TW7a	20 347a	20 367a
Zubehör / accessory for 12V-, 30W : Einbaudose / Wall Box , # 20 329				

Regelung in folgender Leitung: / the following lead is controlled:	12V	24V
	plus	minus



illustrated: inprojal System 10.000,
weiß / white

Drehdimmer für dimmbare, einfarbige Konstant-Spannung LED's,
Rotary dimmer for dimmable, constant voltage single colour LED's

VARIANT 60 x 60, passt zu / fits to: inprojal System 10.000 (20.000 auf Anfrage)

Farbe / Colour	Best.-Nr. / Order No.		
	12V-, 30W	12V-, 60W	24V-, 80W
Regelbereich / range	8 - 98%		18 - 100%
Einsatz / insert	20 420	20 440	20 460
braun / brown	20 421	20 441	20 461
schwarz / black	20 422	20 442	20 462
weiß / white	20 423	20 443	20 463
grau / grey	20 424	20 444	20 464

Regelung in folgender Leitung: / the following lead is controlled:	12V	24V
	plus	minus



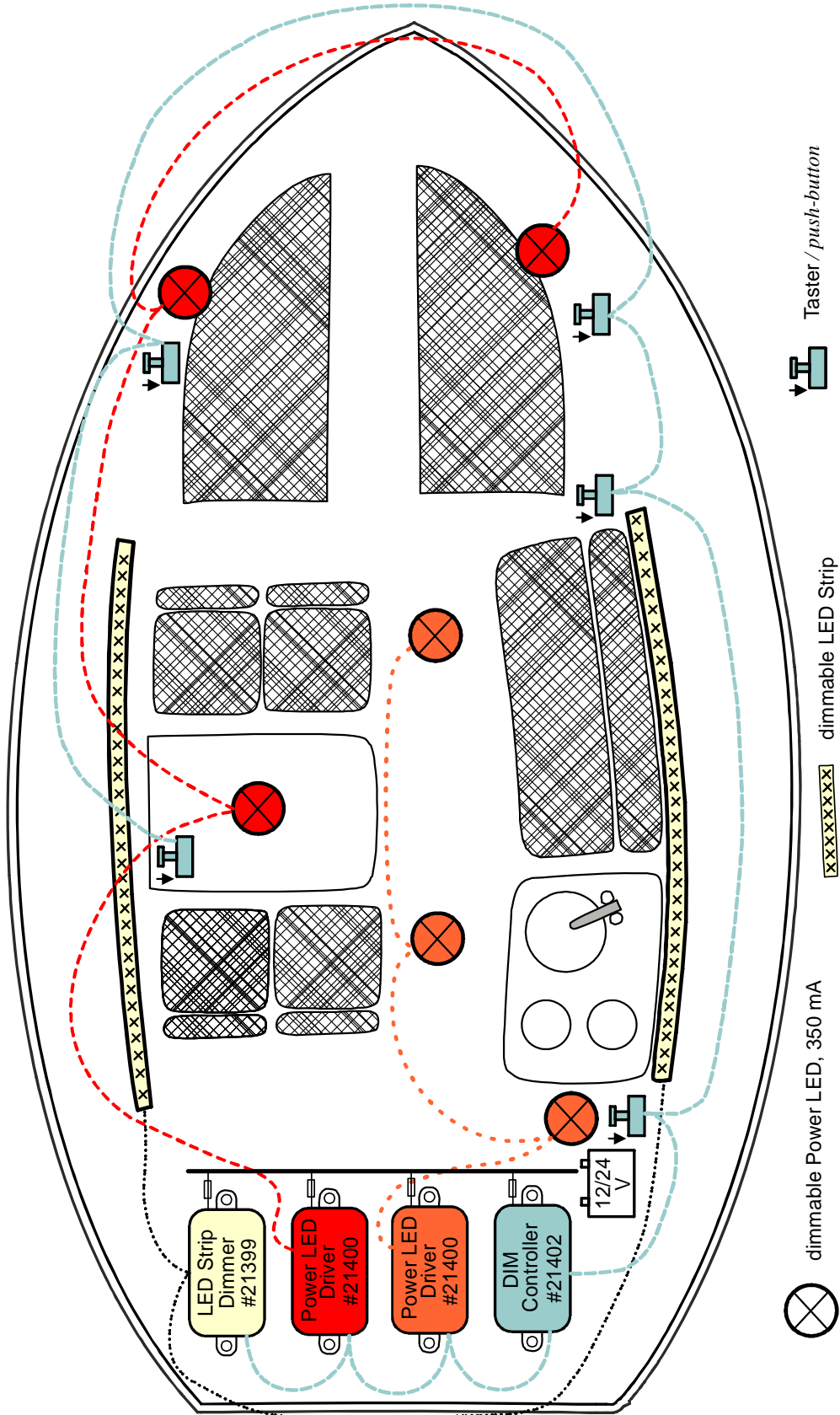
+

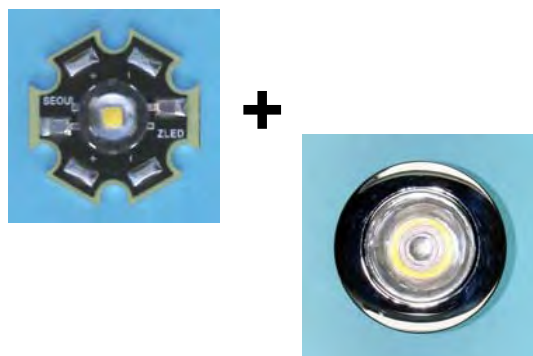


*... macht im Handumdrehen eine
komfortabel dimmbare LED-Beleuchtung...!
... makes in no time at all a comfortably
dimmable LED Strip Light ...*

LEDmat® LED Dimming System, Compact Series

Anwendungsbeispiel: dimmbare LED-Streifen und dimmbare Power LED's, von mehreren Stellen tasterbetätigt
 Application example: *dimnable LED Strip and dimmable Power LEDs, push-button controlled from various places*





Inhalt / Contents

- Konstantstrom Power LED Treiber / <i>Constant Current Power LED Driver</i>	3
---	----------

Dimmbar / *dimmable*

Übersicht / *overview* 3 - 1

2-Channel, Drehbedienung / *rotary control*

• 60 x 60, Berker & inprojal 3 - 2

• 81 x 81, JUNG, Gira, Berker 3 - 3

3-Channel, Configurable System

• rotary, 1-10V, 0-10V control 3 - 4

◆ Dreh-Bediengeräte / *rotary control units* 3 - 5

◆ Electronic Potentiometer, Berker & inprojal 3 - 6

• Drucktasten / *push-button* 3 - 7

Compact Series

• Configurable System 3 - 8

• 2-Channel Touch & Slide, 60x60, Berker, inprojal 3 - 9

• Drucktasten / *push-button* 3 - 10

Nicht dimmbar / *non-dimmable*

Schaltregler / *switched driver* 3 - 11

Linearregler / *linear regulated* 3 - 11



LEDmat® LED Driver System - constant current (for 12/24VDC systems)

info@ses-services.net

Änderungen vorbehalten/
changes reserved

File: ses\pros_007.LWP
Revision: 12/21

Dimmer Switch Style

Box Style, size: 99 x 89 x 41mm

**Power LED Driver
dimnable, size: 60 x 60mm**

**Power LED Driver
dimnable, size: 81 x 81mm**

**electronic Potmeter
1-10V, size: 60 x 60mm**

**Multichannel Power LED Driver,
dimnable**



**12-24VDC
2-Channel
700/350mA**

**12-24VDC
2-Channel
700/350mA**

**1 - 10V
50mA
Switch 24V, 6A**

**12 - 24VDC
3-Channel, 350/700mA
1-10V, 0-10V or Poti**

**12 - 24VDC
3-Channel, 350/700mA
push-button**

Berker	350mA	21 26x
	700mA	21 25x
inprojal	350mA	21 27x
	700mA	21 24x

JUNG Berker Gira	350	21275
	700	21245

Berker: 21 28x
inprojal: 21 29x

21 310

21 311

max. No. of LED's
@ Vf = 3,5V

350mA 12V: 2x3 / 24V: 2x6
700mA 12V: 2x3 / 24V: 2x1

12V	24V
3x 1 - 3	3x 1 - 6
3x 1 - 3	3x 1 - 6

12V	24V
3x 1 - 3	3x 1 - 6
3x 1 - 3	3x 1 - 6

Dimmbarer Betrieb von zwei LED-Strängen mit jeweils einer oder mehreren in Reihe geschalteten Power-LED's am 12/24 VDC Fahrzeugbordnetz. Passt zu Berker oder inprojal.

Dimmable operation of two LED strings from the vehicles 12/24VDC board supply system. Each LED string may consist of one or more series-connected Power-LED's. Matches Berker or inprojal switchplates.

Zentrale Einstellung der Steuerungsspannung von Betriebsgeräten, die mit einer 1-10V Schnittstelle ausgerüstet sind. Daneben dient es zum Ein- und Ausschalten der 12/24VDC Versorgungsspannung der Betriebsgeräte.

Centrally adjusting the control voltage of electronic lamp operating devices which are equipped with a 1-10v control input. It also serves to switch the 12/24vDC voltage of the lamp operating devices ON/OFF.

Dimmbarer Betrieb von bis zu drei LED-Strängen mit jeweils einer oder mehreren in Reihe geschalteten Power-LED's am 12/24 VDC Fahrzeugbordnetz. Universelle Ansteuerung inklusive Wechselschaltung. 350 oder 700mA pro Kanal wählbar.

Dimmable operation of up to three LED strings from the vehicles 12/24VDC board supply system. Universal control including change-over switching. 350 or 700mA setting per channel possible.

Dimmbarer Betrieb von bis zu drei LED-Strängen mit jeweils einer oder mehreren in Reihe geschalteten Power-LED's am 12/24 VDC Fahrzeugbordnetz. Bedienung mit einem oder mehreren Drucktastern. 350 oder 700mA pro Kanal wählbar.

Dimmable operation of up to three LED strings from the vehicles 12/24VDC board supply system. Controlled with one or more push-buttons. 350 or 700mA setting per channel possible.

3 - 1

LEDmat® 2-Channel Power LED Driver VARIANT 60 x 60, passt zu / fits to: Berker Integro



Berker Integro

Dimmbarer Betrieb von zwei LED-Strängen mit jeweils in Reihe geschalteten Power-LED's am 12/24VDC Fahrzeugbordnetz.
Dimmable operation of two LED strings from the vehicles 12/24vDC board supply system. The Power LED's must be series-connected.

Farbe / Colour	Best.-Nr. / Order No.			
	12-24VDC			
	für/for 350mA	LED's	für/for 700mA	LED's
nur Einsatz / insert only	21 260	12V: 2x1-3 24V: 2x1-6	21 250	12V: 2x1-3 24V: 2x1
braun / brown	21 261		21 251	
anthrazit / anthracite	21 262		21 252	
polarweiß / polar white	21 263		21 253	
lichtgrau / light grey	21 264		21 254	
Chrom / chrome	21 265		21 255	
Chrom matt / chrome mat	21 266		21 256	
gold	21 267		21 257	

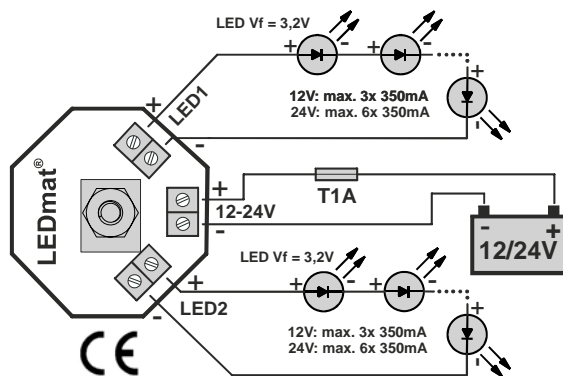
LEDmat® 2-Channel Power LED Driver VARIANT 60 x 60, passt zu / fits to: inprojal



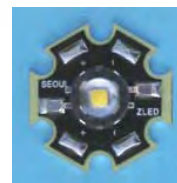
inprojal

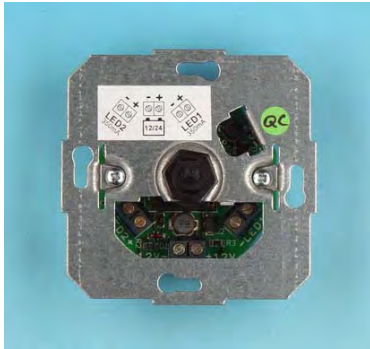
Dimmbarer Betrieb von zwei LED-Strängen mit jeweils in Reihe geschalteten Power-LED's am 12/24VDC Fahrzeugbordnetz.
Dimmable operation of two LED strings from the vehicles 12/24vDC board supply system. The Power LED's must be series-connected.

Farbe / Colour	Best.-Nr. / Order No.			
	12-24VDC			
	für/for 350mA	LED's	für/for 700mA	LED's
nur Einsatz / insert only	21 270	12V: 2x1-3 24V: 2x1-6	21 240	12V: 2x1-3 24V: 2x1
braun / brown	21 273		21 243	
weiß / white	21 271		21 241	
grau / grey	21 272		21 242	
schwarz / black	21 274		21 244	



wiring diagram for 350mA





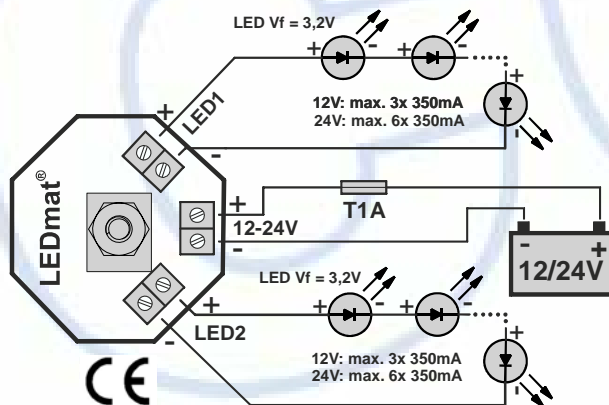
JUNG, Gira, Berker

LEDmat® 2-Channel Power LED Driver VARIANT 81x 81,
ohne Abdeckrahmen / *without cover plate*, passt zu / *fits to*: **JUNG, Gira, Berker**

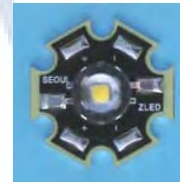
Dimmbarer Betrieb von zwei LED-Strängen mit jeweils in Reihe geschalteten Power-LED's am 12/24VDC Fahrzeugbordnetz.

Dimmable operation of two LED strings from the vehicles 12/24vDC board supply system. The Power LED's must be series-connected.

Farbe / Colour	Best.-Nr. / Order No.			
	12-24VDC			
	für/for 350mA	LED's	für/for 700mA	LED's
nur Einsatz / insert only	21 275	12V: 2x1-3 24V: 2x1-6	21 245	12V: 2x1-3 24V: 2x1
Zubehör / accessory: Einbaudose / wall box				20 319
bei Spannungsfall pro LED von 3,2V / @ voltage drop per LED 3,2V passende Knöpfe und Abdeckrahmen auf Anfrage lieferbar / matching knobs and cover plates available on request.				



wiring diagram for 350mA



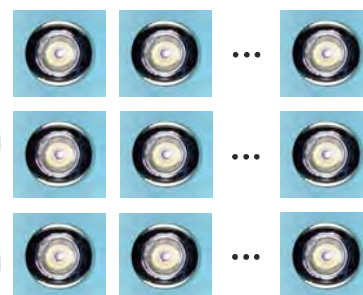
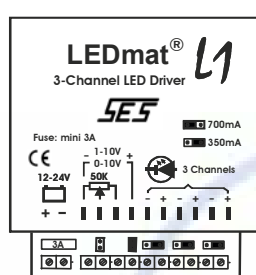


LEDmat® 3-Channel Power LED Driver, Constant Current



LEDmat® 3-Channel Power LED Driver, 1-10V, 0 - 10V / Poti,
Abmessungen / dimensions: 99 x 89 x 41mm

Farbe / colour	Best.-Nr. / Order No.
	12 - 24V-, 350/700mA
schwarz / black	21 310



Total No. of LED's @ Vf=3,2v
- 24v: 3 x 6 = 18
- 12v: 3 x 3 = 9

Control Options

1-10V



Electronic Potentiometer, size 60 x 60mm
- matching
+ Berker, #21280
+ inprojal, #21290
specify finish for cover & knob

0-10V



control voltage input
- universal, for scene setting

Pot Meter



panel mount with knob

- switch plate style
- change-over capability

- #20201 
- #20202  sealed
- #20203  matching + HELLA + SWF

matching

Berker 60 x 60 mm	inprojal 60 x 60 mm	JUNG, Gira, Berker 81 x 81 mm
- #2132x	- #2133x	- #2134x

specify finish for cover & knob

max. 18 LED'S

LED-Strom-klasse (mA)	Bordspannung (V)			
	12		24	
	Anzahl der Power-LED's (bei Spannungsfall pro LED von ca. 3,2V)			
	min.	max.	min.	max.
350	3x1	3x3	3x1	3x6
700	3x1	3x6	3x1	3x6

LED-current-type (mA)	Board Voltage (V)			
	12		24	
	Number of Power-LED's (@ voltage drop per LED approx. 3,2V)			
	min.	max.	min.	max.
350	3x1	3x3	3x1	3x6
700	3x1	3x6	3x1	3x6

pros_012 rev. 10/20

Änderungen vorbehalten / changes reserved

Rotary Control Unit for 3-Channel Power LED Driver, passt zu / fits to: Berker Integro (60x60)



Berker Integro

Drehbedienteil für Wechselschaltung für 3-Channel Power LED Driver, Best.-Nr. 21310. Das Drehbedienteil passt zu der Reihe Berker Integro Flow. Die Verwendung des Drehbedienteils wird empfohlen, wenn (nur) ein 3-Channel Power LED Driver Verwendung findet.
Rotary control unit with change-over capability for the 3-Channel Power LED Driver, order No. 21310. The rotary control unit fits to the Berker Integro range of switches and socket outlets. The use of the rotary control unit is recommended if (only) one 3-Channel Power LED Driver is installed.

Farbe / Colour	Best.-Nr. / Order No.
nur Einsatz / insert only	21 320
braun / brown	21 321
anthrazit / anthracite	21 322
polarweiß / polar white	21 323
lichtgrau / light grey	21 324
Chrom / chrome	21 325
Chrom matt / chrome mat	21 326
gold	21 327

Rotary Control Unit for 3-Channel Power LED Driver, passt zu / fits to: JUNG, Gira, Berker (81x81)

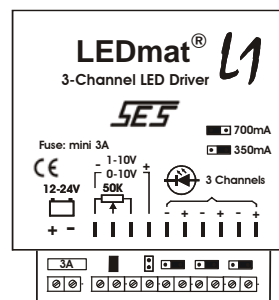


JUNG, Gira, Berker

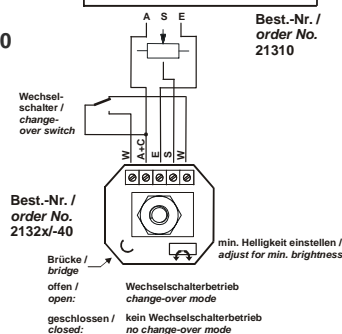
Drehbedienteil für Wechselschaltung für 3-Channel Power LED Driver, Best.-Nr. 21310. Das Drehbedienteil wird ohne Knopf und Abdeckrahmen geliefert. Es passt zu JUNG, Gira und Berker Geräten mit der Abmessung 81x81 mm. Die Verwendung des Drehbedienteils wird empfohlen, wenn (nur) ein 3-Channel Power LED Driver Verwendung findet.
Rotary control unit with change-over capability for the 3-Channel Power LED Driver, order No. 21310. The rotary control unit is delivered without knob and cover plate. It fits to JUNG, Gira and Berker devices with the dimension 81x81 mm. The use of the rotary control unit is recommended if (only) one 3-Channel Power LED Driver is installed.

Farbe / Colour	Best.-Nr. / Order No.
nur Einsatz / insert only	21 340

passende Knöpfe und Abdeckrahmen auf Anfrage lieferbar / matching knobs and cover plates available on request.



wiring diagram for #2132x/-40



Electronic Potentiometer 1-10V, VARIANT 60x60,

passt zu / fits to: **Berker Integro**



Berker Integro

Zentrale Einstellung der Steuerspannung von Betriebsgeräten, die mit einer 1-10V Schnittstelle ausgerüstet sind. Daneben dient es zum Ein- und Ausschalten der 12/24VDC Versorgungsspannung der Betriebsgeräte.

Centrally adjusting the control voltage of electronic lamp operating devices which are equipped with a 1-10v control input. It also serves to switch the 12/24vDC supply voltage of the lamp operating devices ON/OFF.

Farbe / Colour	Best.-Nr. / Order No.
	1-10V, Switch 24V/6A
nur Einsatz / insert only	21 280
braun / brown	21 281
anthrazit / anthracite	21 282
polarweiß / polar white	21 283
lichtgrau / light grey	21 284
Chrom / chrome	21 285
Chrom matt / chrome mat	21 286
gold	21 287

Electronic Potentiometer 1-10V, VARIANT 60 x 60,

passt zu / fits to: **inprojal**

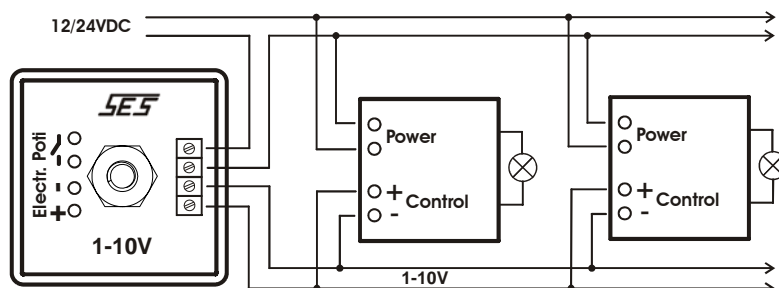


inprojal

Zentrale Einstellung der Steuerspannung von Betriebsgeräten, die mit einer 1-10V Schnittstelle ausgerüstet sind. Daneben dient es zum Ein- und Ausschalten der 12/24VDC Versorgungsspannung der Betriebsgeräte.

Centrally adjusting the control voltage of electronic lamp operating devices which are equipped with a 1-10v control input. It also serves to switch the 12/24vDC supply voltage of the lamp operating devices ON/OFF.

Farbe / Colour	Best.-Nr. / Order No.
	1-10V, Switch 24V/6A
nur Einsatz / insert only	21 290
braun / brown	21 293
weiß / white	21 291
grau / grey	21 292
schwarz / black	21 294





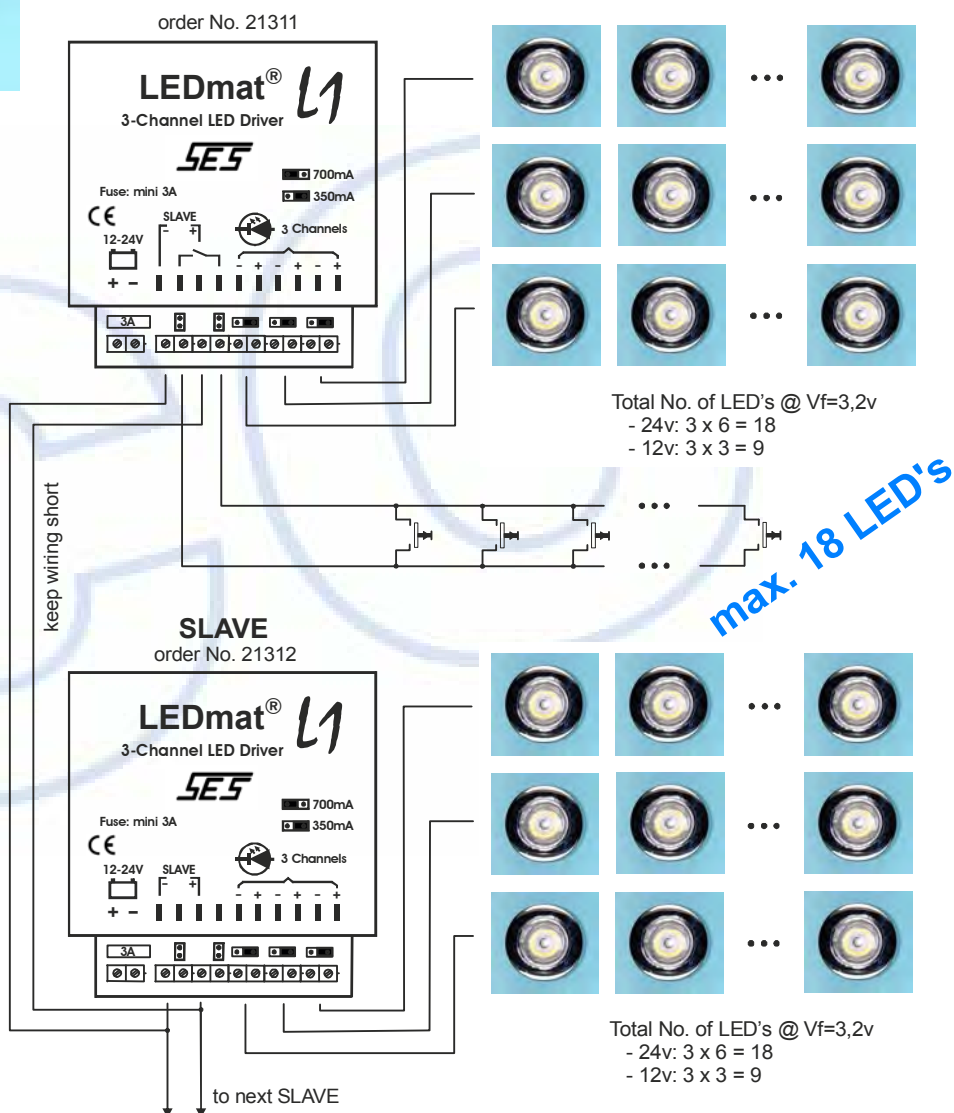
LEDmat® 3-Channel Power LED Driver, Constant Current



LEDmat® 3-Channel Power LED Driver, push-button

Abmessungen / dimensions: 99 x 89 x 41mm

Farbe / Colour	Best.-Nr. / Order No.
	12 - 24V-, 350/700mA
schwarz / black	21 311
	SLAVE: 21 312



LED-Stromklasse (mA)	Bordspannung (V)			
	12		24	
	Anzahl der Power-LED's (bei Spannungsfall pro LED von 3,2V)			
	min.	max.	min.	max.
350	3x1	3x3	3x1	3x6
700	3x1	3x3	3x1	3x6

LED-current-type (mA)	Board Voltage (V)			
	12		24	
	Number of Power-LED's (@ voltage drop per LED 3,2V)			
	min.	max.	min.	max.
350	3x1	3x3	3x1	3x6
700	3x1	3x3	3x1	3x6

pros_013 rev. 10/20

Änderungen vorbehalten / changes reserved

System dimmbarer Treiber für einfarbige Konstantstrom Power LED's / dimmable driver System for constant current single colour Power LED's

Merkmal: Separater Controller / Feature: Remote Control Unit

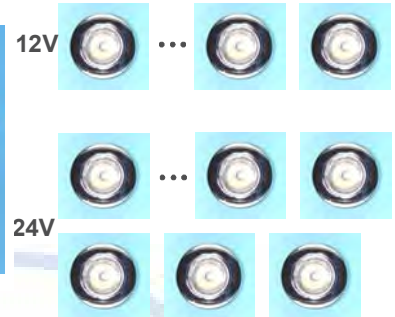
Strom / current	350mA / 700mA
Spannung / voltage	12 - 24VDC
Abmessung / dimension	21 x 38 x 10mm
• Leiterplatte / PCB	38 x 54 x 23mm
• Gehäuse / housing	B x L x H / w x l x h
Best.-Nr. / order No.	21400 / 21401

Vorteile:

- besonders für Bordsysteme geeignet
- Verwendung kostengünstiger LED-Leuchten ohne integrierten Treiber möglich -> große Auswahl!
- Leuchten selektiv dimmbar (Anschluß an DIM-Leitung)

Advantages:

- especially suitable for board systems
- use of cost attractive LED Lights w/o integrated driver possible -> huge flexibility
- selective dimming (by DIM wire)



Total No. of 1W LED's @ Vf=3,2v
- 12v: 1-3
- 24v: 1-6

Controller-Optionen / Control Unit Options

passend zu / fits to Berker	
Farbe / colour	Best.-Nr.: / order No.:
braun / brown	21403
anthrazit / anthracite	21404
grau / grey	21405
weiß / white	21406
schwarz / black	21407
chrome matt	21408

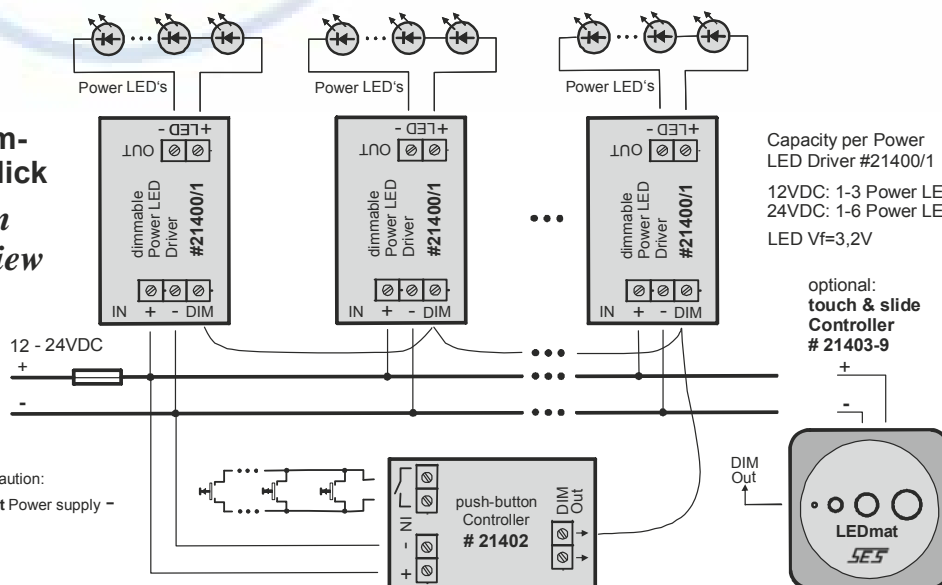


touch & slide Controller
illustrated: # 21404
60 x 60 x 38 mm
(inprojal 10.000: #2138X)



**Drucktasten-Bediengerät,
push-button Controller**
21402
24 x 43 x 10mm

**System-Überblick
System Overview**



Capacity per Power LED Driver #21400/1
12VDC: 1-3 Power LED's
24VDC: 1-6 Power LED's
LED Vf=3,2V

optional:
touch & slide Controller
21403-9

pros_119 rev. 10/20

Touch & Slide dimmbare Treiber für einfarbige Konstantstrom Power LED's / Touch & Slide dimmable driver for constant current single colour Power LED's

Merkmal:

- touch & slide Sensor
- Treiber und Dimmer in einem Gehäuse
- 2 Kanäle

Feature:

- touch & slide sensor
- „all in one“
- 2 channels

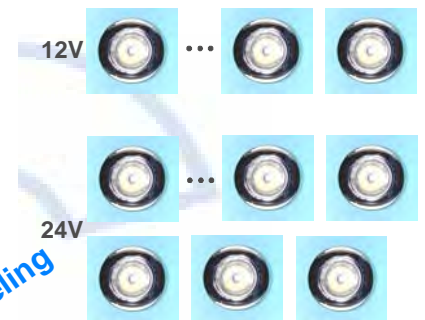
Strom pro Kanal / <i>current per channel</i>	350mA / 700mA
Spannung / <i>voltage</i>	12 - 24VDC
Abmessung / <i>dimension</i> B x L x H / <i>w x l x h</i>	60 x 60 x 38mm

Vorteile:

- besonders für Bordsysteme geeignet
- Verwendung kostengünstiger LED-Leuchten ohne integrierten Treiber möglich -> große Auswahl!
- passende Schalter / Steckdosen von Berker oder inprojal als Zubehör erhältlich
- passende **inprojal**- oder **CBE**-Ausführungen auf Anfrage

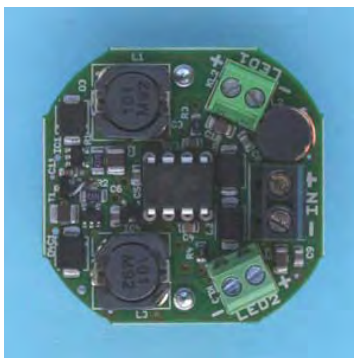
Advantages:

- especially suitable for board systems
- use of cost attractive LED Lights w/o integrated driver possible -> huge flexibility
- matching switches / socket outlets as accessories from Berker or inprojal available
- matching **inprojal** or **CBE** devices on request

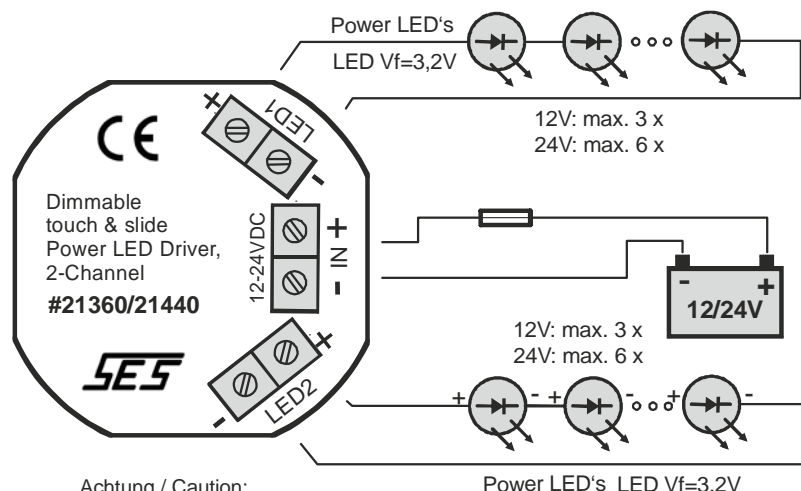


Total No. of 1W LED's @ Vf=3,2v
- 12v: 2 x (1 - 3)
- 24v: 2 x (1 - 6)

passend zu / fits to Berker Integro Flow		
Farbe / colour	Best.-Nr.: / order No.:	
	2 x 350mA	2 x 700mA
braun / brown	21360	21440
anthrazit / anthracite	21361	21441
grau / grey	21362	21442
weiß / white	21363	21443
schwarz / black	21364	21444
chrome matt	21365	21445



Ansicht Baugruppe / board view



Achtung / Caution:
LED - is not Battery -

Drucktasten dimmbare Treiber für einfarbige Konstantstrom Power LED's / Push-button dimmable driver for constant current single colour Power LED's

Merkmal:

- Drucktasten-Bedienung
- Treiber und Dimmer in einem Gerät
- kompakte Ausführung

Feature:

- push-button operation
- „all in one“
- compact design

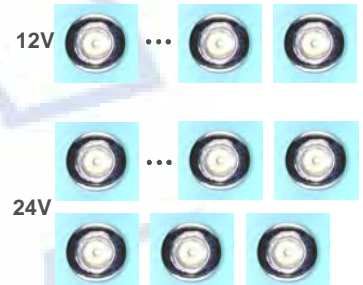
LED-Strom / LED current	350mA / 700mA
Spannung / voltage	12 - 24VDC
Abmessung / dimension • Leiterplatte / PCB • Gehäuse / housing B x L x H / w x l x h	24 x 47,5 x 10mm 38 x 54 x 23mm
Best.-Nr. / order No.	21425 / 21426

Vorteile:

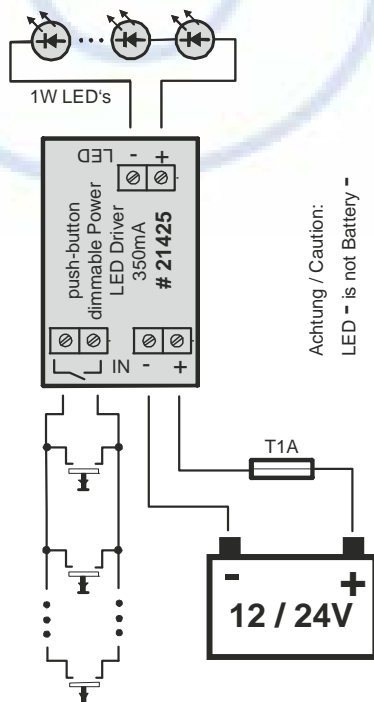
- besonders für Bordsysteme geeignet
- Verwendung kostengünstiger LED-Leuchten ohne integrierten Treiber möglich -> große Auswahl!
- kompaktes Design

Advantages:

- especially suitable for board systems
- use of cost attractive LED Lights w/o integrated driver possible -> huge flexibility
- compact design



Total No. of 1W LED's @ Vf=3,5v
- 12v: 1 - 3
- 24v: 1 - 6

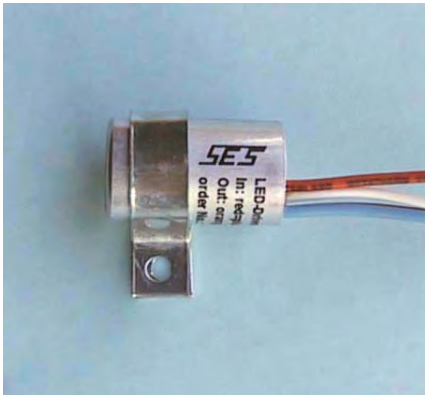


Achtung / Caution:
LED + is not Battery -

Ansicht Baugruppe / board view



... macht im Handumdrehen eine
komfortabel dimmbare LED-Leuchte...!
... makes in no time at all a comfortably
dimmable LED light ...



LED Driver

linear geregelte Konstantstromquelle für 1W Power-LED's /
linear regulated constant current supply for 1W power-LED's

voltage, in	number of LED's	constant current, DC	diameter / length	protection class	order No.
12V DC	1 - 3	300mA	19 / 30mm	IP67	21 201
24V DC	verschiedene Ausführungen lieferbar / various models available				

Achtung / caution:

- Zur Kühlung mittels Schelle (Lieferumfang) auf einer Metallfläche befestigen / for heat dissipation use clip (supplied) for mounting on a metall surface



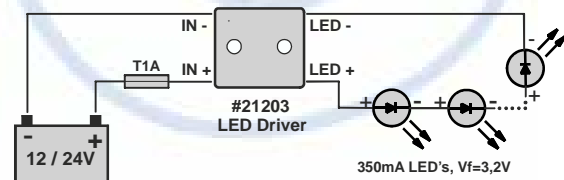
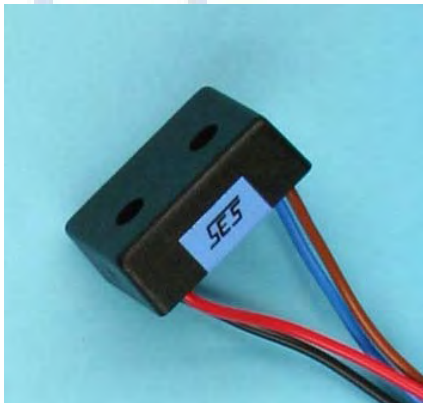
LED Driver

Konstantstromquelle für 1W Power-LED's,
constant current supply for 1W power-LED's

voltage, in	number of LED's	constant current, DC	dimensions l / w / h	protection class	order No.
12-24V DC	12V: 1 - 3 24V: 1 - 6	330mA	24 / 29 / 14mm	IP20	21 203

Anschluß / connection:

- flexible Leitungen / flexible leads



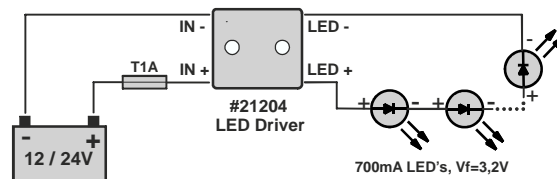
LED Driver

Konstantstromquelle für 2,5/3W Power-LED's,
constant current supply for 2,5/3W power-LED's

voltage, in	number of LED's	constant current, DC	dimensions l / w / h	protection class	order No.
12-24V DC	12V: 1 - 3 24V: 1	650mA	24 / 29 / 14mm	IP20	21 204

Anschluß / connection:

- flexible Leitungen / flexible leads




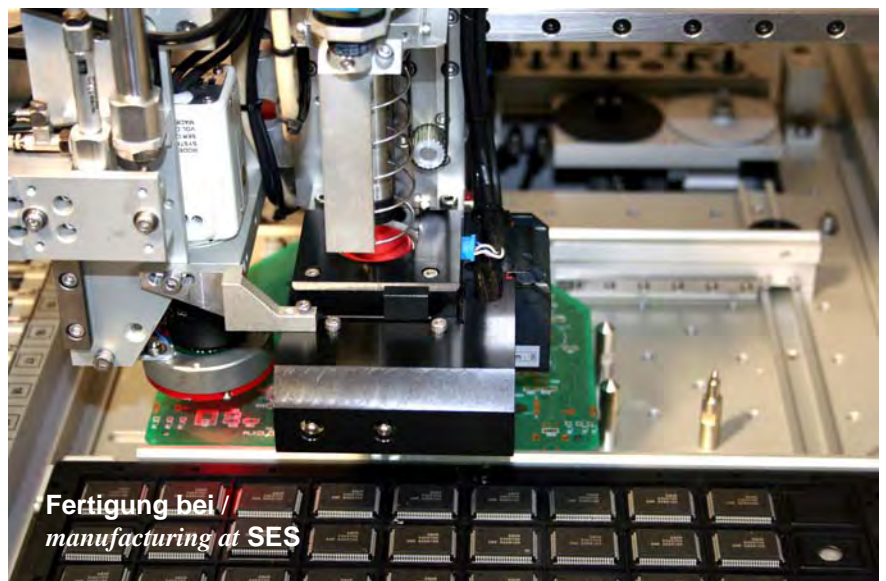
Inhalt / Contents

- LED Lights	4
--------------	---

Dimmbar / *dimnable*

Lights

- Konstant-Strom / *constant current*  4 - 1

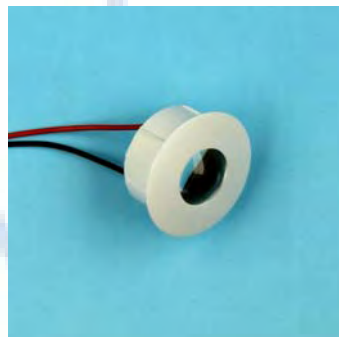




LED Spot order No.: 21155	350mA	85lm	30	Ø/h: 38/18	warm/ white	32°
	1,2 W	chrom	24	M/M	house	triangle



LED Spot order No.: 21148	3,3 W 180lm	warm/ white	M/M	40	Ø/h: 46/32	triangle
	350mA max. 9,5V	38°	house	38	Schenkel- feder/ leg spring	chrom



LED Point order No. silver grey: 21140 white: 21141	350mA	warm/ white	M/M	Ø/h: 30/15	house
	1 W	45°	17	triangle	



Fertigung bei /
manufacturing at SES

Inhalt / Contents

- Tips 'n Tricks	5
------------------	---

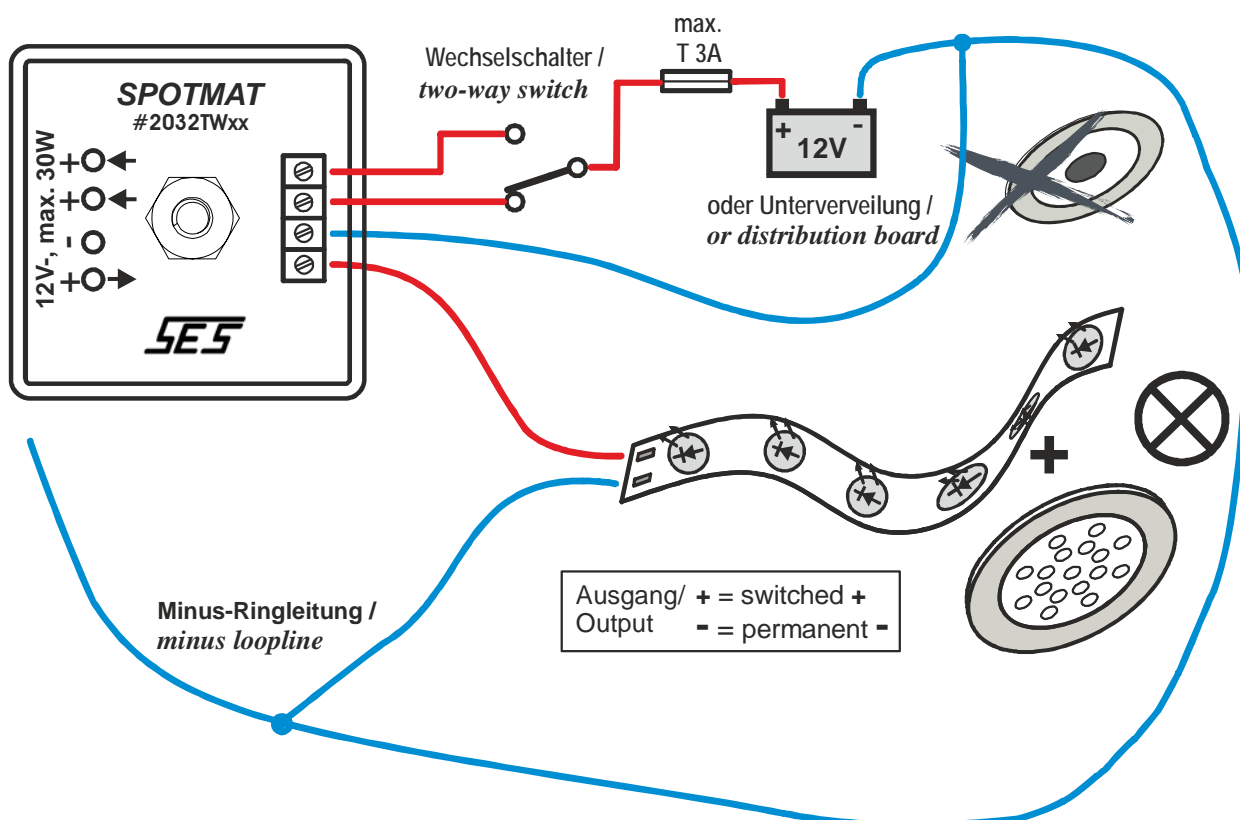
1. Hinweise für Fahrzeuge mit Minus-Ringleitung /
hints for vehicles with minus loopleveline
 - Drehdimmer / *rotary dimmer*, Version:
 - Standard 5 - 1
 - Wechselschaltung / *two-way* 5 - 2
 - Touchdimmer, positiv schaltend / *touch dimmer, positiv switching* 5 - 3
 - Touch & Slide Dimmer / *touch & slide dimmer* 5 - 4
2. Dimmung von Power LED's mit dem SPOTMAT /
using the SPOTMAT for power LED dimming 5 - 5



SPOTMAT® Drehdimmer Installation Wechselschaltung / *two-way switch*

Article No.: 2032TWxx / 2033TWx

Mögliche Installations-Vorgehensweise bei Fahrzeugen mit Minus-Ringleitung /
Possible installation approach for vehicles with minus loopline



LED-Problem	Lösung / Solution
dimmt nicht <i>no dimming</i>	sicherstellen, dass LED-Leuchte dimmbar ist, wie z.B. bei LED-Streifen <i>make sure that LED luminaire is dimmable as for example LED Strips</i>

Für Anwendungen, in denen ein Wechselschalter in der Plus-Leitung durch einen Wechselschalt-Dimmer ersetzt wird. Die Minus-Leitung der vorhandenen Leuchte bleibt unverändert.

For cases in which a two-way switchplate in the plus-lead is replaced by a suitable two-way dimmer. The existing minus-lead of the luminaire remains unchanged.

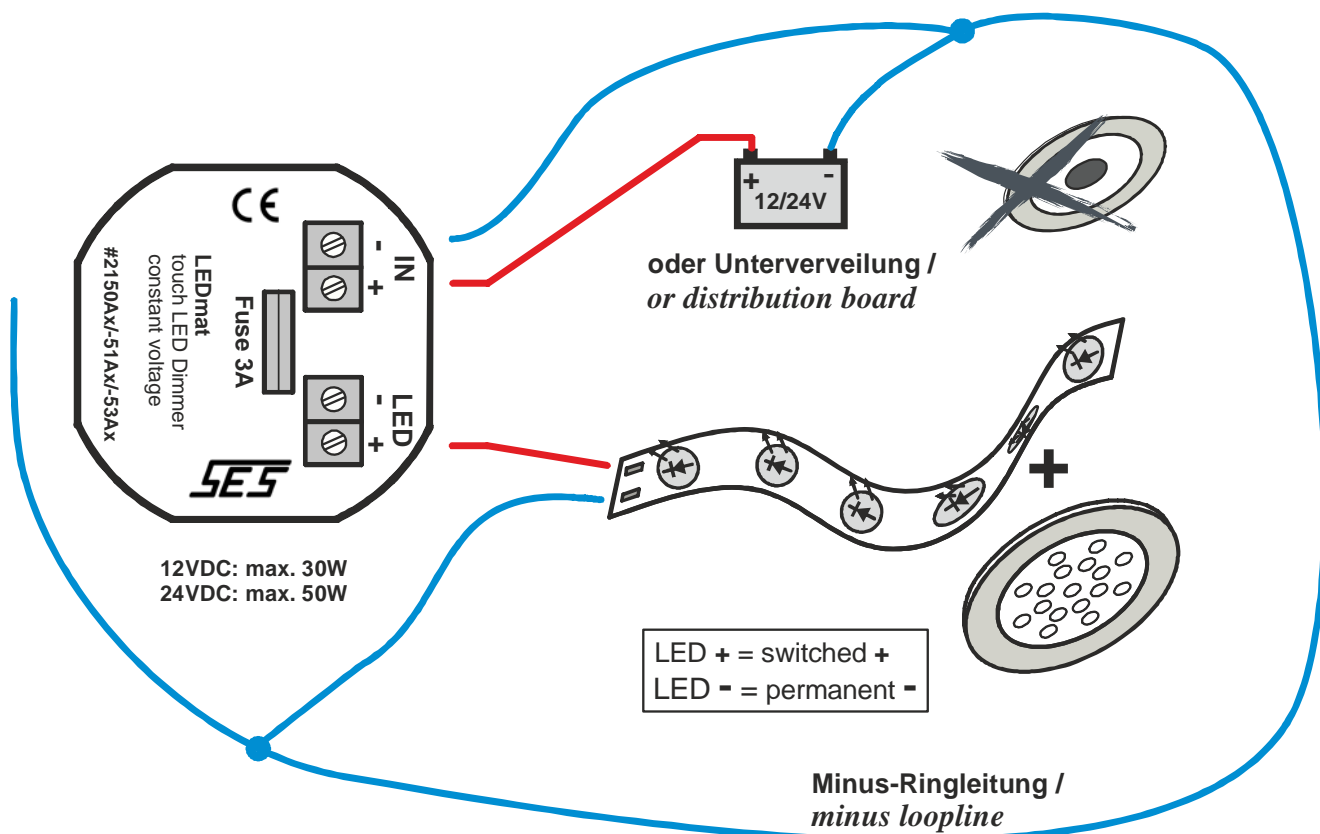
Achtung: Die beiliegende Installations- und Betriebsanleitung ist zu beachten

Attention: The attached Installation- and Operating Instructions has to be observed

LEDmat[®] Touch Dimmer Installation

Article No.: 2150Ax, 2151Ax, 2153Ax

Mögliche Installations-Vorgehensweise bei Fahrzeugen mit Minus-Ringleitung /
Possible installation approach for vehicles with minus loopline

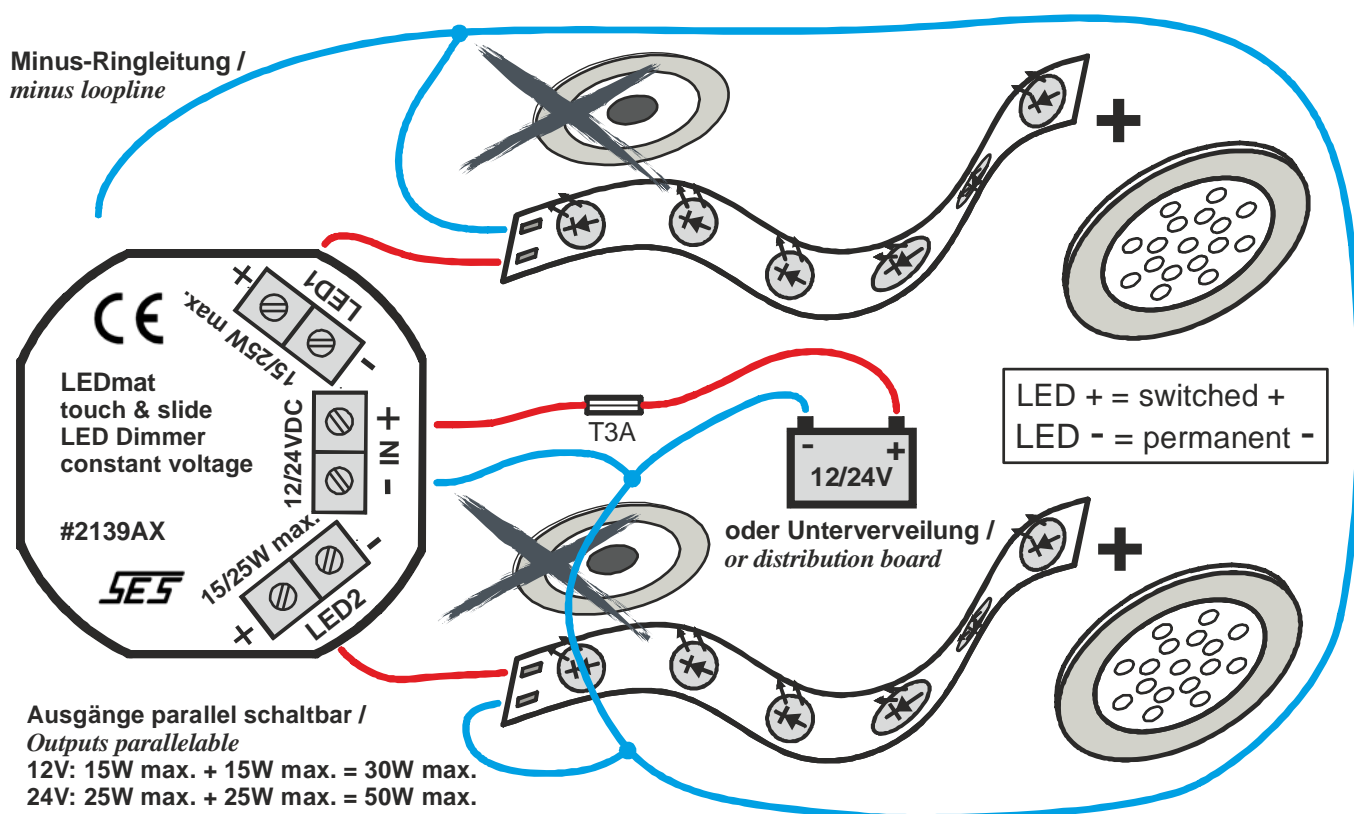


Problem	Lösung / Solution
dimmt nicht <i>no dimming</i>	sicherstellen, dass LED-Leuchte dimmbar ist, wie z.B. bei LED-Streifen <i>make sure that LED luminaire is dimmable as for example LED Strips</i>

Für Anwendungen, in denen ein Schalter in der Plus-Leitung durch einen Dimmer ersetzt wird. Die Minus-Leitung der vorhandenen Leuchte bleibt unverändert.
For cases in which a switchplate in the plus-lead is replaced by a dimmerswitch. The existing minus-lead of the luminaire remains unchanged.

Achtung: Die beiliegende Installations- und Betriebsanleitung ist zu beachten
Attention: The attached Installation- and Operating Instructions has to be observed

LEDmat[®] Touch & Slide Dimmer Installation, Article No. 2139AX
Mögliche Installations-Vorgehensweise bei Fahrzeugen mit Minus-Ringleitung /
Possible installation approach for vehicles with minus loopline



Problem	Lösung / Solution
dimmt nicht <i>no dimming</i>	sicherstellen, dass LED-Leuchte dimmbar ist, wie z.B. bei LED-Streifen <i>make sure that LED luminaire is dimmable as for example LED Strips</i>

Für Anwendungen, in denen ein Schalter in der Plus-Leitung durch einen Dimmer ersetzt wird. Die Minus-Leitung der vorhandenen Leuchte bleibt unverändert.

For cases in which a switchplate in the plus-lead is replaced by a dimmerswitch. The existing minus-lead of the luminaire remains unchanged.

Achtung: Die beiliegende Installations- und Betriebsanleitung ist zu beachten

Attention: The attached Installation- and Operating Instructions has to be observed

Using the Spotmat for Power LED Dimming

Obwohl der Spotmat zur Dimmung von Glühlampen konzipiert ist, bietet er auch eine kostengünstige Lösung zur Dimmung von Power LED's. Diese basiert auf dem PWM-(Pulsweitenmodulation) Ausgangssignal des Spotmat.

Jede Power LED benötigt einen konstanten Strom, der normalerweise von einem Treiber erzeugt wird. Der Treiber befindet sich in der LED-Leuchte oder ist dieser vorgeschaltet. Bei Verwendung des Spotmat schaltet dieser die Versorgungsspannung zum LED-Treiber zyklisch durch das PWM Signal ein- und aus. Dieses Puls-/Pausenverhältnis bestimmt die Helligkeit der LED's. Zu beachten ist jedoch, daß bei der Lösung mit dem vorgeschalteten Spotmat die LED-Helligkeit nicht so weit nach unten geregelt werden kann wie bei regelbaren LED-Treibern. Ein Versuch mit den zu regelnden LED-Leuchten zeigt hier den erzielbaren, meist eingeschränkten Regelbereich.

Es gibt keine anderen Regelmöglichkeiten bei LED-Leuchten mit eingebauten oder vorgeschalteten, fest eingesetzten Treibern als mit dem Spotmat als PWM-Regler.

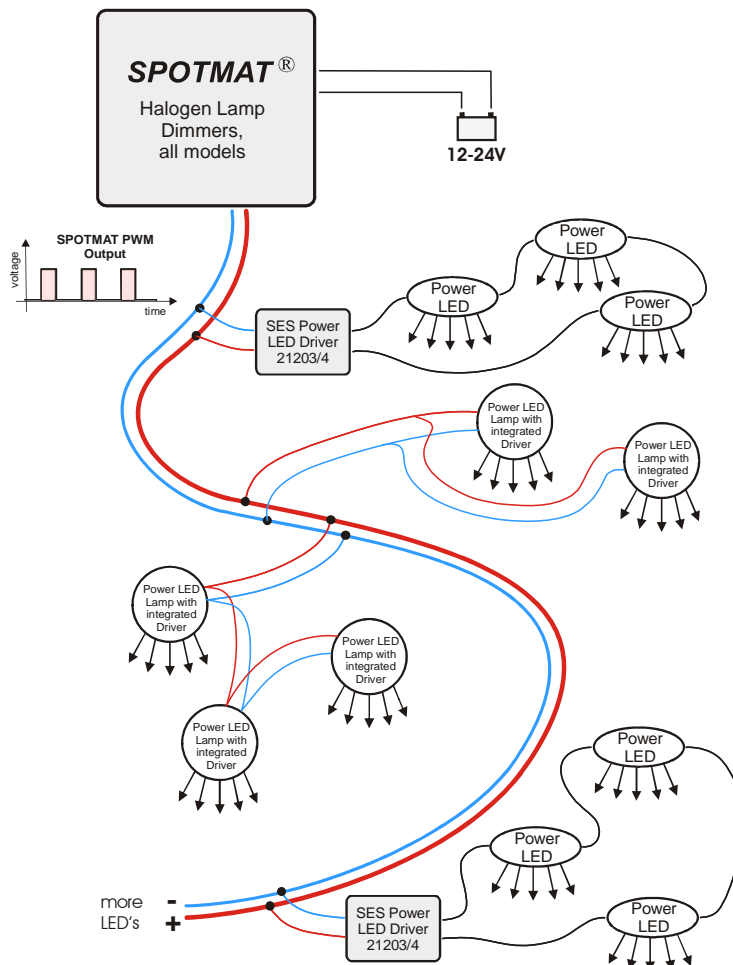
Die Ausgangsleistung des Spotmat begrenzt die Anzahl der maximal dimmbaren Power LED's.

Although the Spotmat is intended for dimming incandescent lamps, it also offers a cost-effective solution for dimming Power LED's. This is based on the PWM (pulse width modulation) output of the Spotmat.


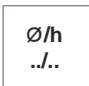

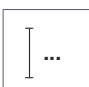

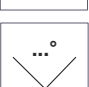

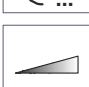
Each Power LED requires a constant current which is normally supplied by a LED driver. The LED driver is integrated in the LED-Light or in line to the LED-Light. If the Spotmat is used, the PWM signal switches the power to the LED driver continuously on and off. This ratio of pulse to pause governs the LED brightness. However if the Spotmat is used, the minimum brightness level can not be as low as with integrated dimming regulation directly in the LED driver. An experiment shows best the obtainable dimming range, especially to the lower end.

There are no other means to dim LED-Lights with built in or in-line fixed brightness LED drivers as with the Spotmat as a PWM regulator.

The SPOTMAT output power limits the number of maximum dimmable LED's.



Zeichenerklärung / legend

	nur für den Innenraum geeignet / <i>for indoor use only</i>		Einbautiefe, mm / <i>mounting depth, mm</i>
	Schutzart / <i>protection class</i>		Einbauöffnung, mm / <i>cutout, mm</i>
	Schutzklasse III (Schutzkleinspannung) / <i>protection class III, low voltage</i>		Leuchtenabmessung, mm / <i>luminaire dimensions, mm</i>
	für den An- Einbau in Möbel geeignet / <i>admitted to be installed in furniture</i>		Aufbauhöhe, mm / <i>build-up height, mm</i>
	max. LED-Strom (Konstant-Strom) / <i>max. LED current (constant current)</i>		Werkstoff / <i>material</i>
	LED-Leistung / <i>LED power</i>		Schwenkbereich der Leuchte/ <i>luminaire swing</i>
	LED-Lichtfarbe / <i>LED light colour</i>		Drehbereich der Leuchte / <i>rotating range</i>
	Winkel des Lichtkegels / <i>light beam angle</i>		kardanischer Schwenkbereich / <i>cardanic range</i>
	Betriebsspannung / <i>operating voltage</i>		dimmbar / <i>dimmable</i>

CV Konstant-Spannung / *constant voltage*

CC Konstant-Strom / *constant current*

SES-Warenzeichen / *SES registered Trademarks*

- LEDmat[®]
- SPOTMAT[®]

Registrierter Firmenname / *registered company name*

- SES[®]

